

Kanalfläkt EC 200

Artikelnr. 7014



- EC-motorer, hög effektivitet
- 100 % varvtalsreglerbar
- Hastighetskontroll inkluderas
- Integrerat motorskydd
- Komplet med montagekonsol

EC-fläktar är mycket energieffektiva och är enkla att reglera. De kan varvtalsregleras steglöst för att matcha luftflödesbehovet, potentiometer medlevereras. För samma luftflöde förbrukar de avsevärt mindre energi än fläktar med AC-motorer.

EC-motorer bidrar till stora reduktioner av energianvändningen, speciellt vid varvtalsreglering. Vid varvtalsreglering är EC-motorns energianvändning mycket lägre än för en asynkronmotor med motsvarande effekt. Reducerad energianvändning ger garanterat lägre driftskostnader.

K EC-serien är avsedd för montering i kanal. Alla K-fläktar har minst 25 mm lång anslutningsstos. För att underlätta installationen har K-fläktarna förmonterade montagekonsoler som standard. Fästklammer FK gör montering/demontering enkel och förhindrar vibrationsöverföring till kanal. Fläktarna har bakåtböjda skovlar och underhållsfri ytterrotormotor (EC) och levereras med förkopplad potentiometer (0-10V), fabriksinställd på 6-10V.

För att skydda motorn mot överhettning har fläktarna integrerat motorskydd. Höljet är tillverkat av galvaniserad stålplåt och är falsat vilket ger ett näst intill lufttätt hölje.



Produktspecifikation

Spänning	230	V
Frekvens	50/60	Hz
Fas	1	~
Tillförd effekt (P1)	73,4	W
Ström	0,6	A
Maximalt luftflöde	0,208	m ³ /s
Varvtal	2463	r.p.m.
Vikt	3,7	kg

Temperaturdata

Max temperatur på transporterad luft	60	°C
Max temperatur på transporterad luft vid spänningsreglering	60	°C

Ljuddata

Ljudtrycksnivå, 3 m (20m ² Sabin)	40,1	dB(A)
--	------	-------

Skydd / Klassificering

Isolationsklass

B

Kapslingsklass, motor

IP44

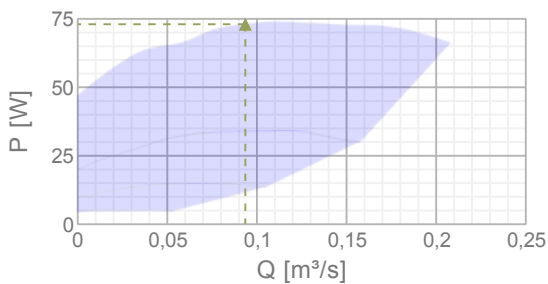
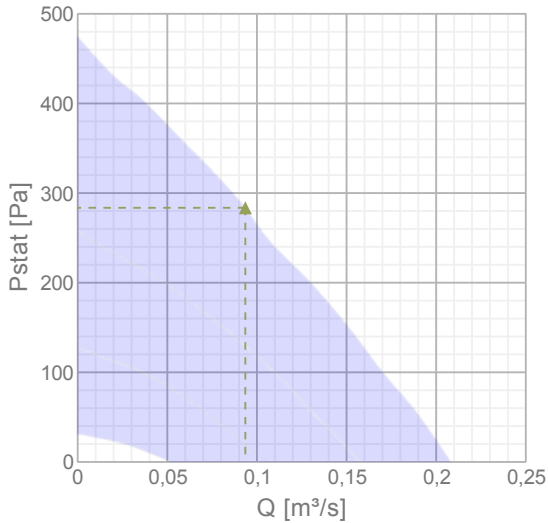
ErP

Redo för ErP-krav

ErP 2016/ErP 2018

Diagram

Diagram



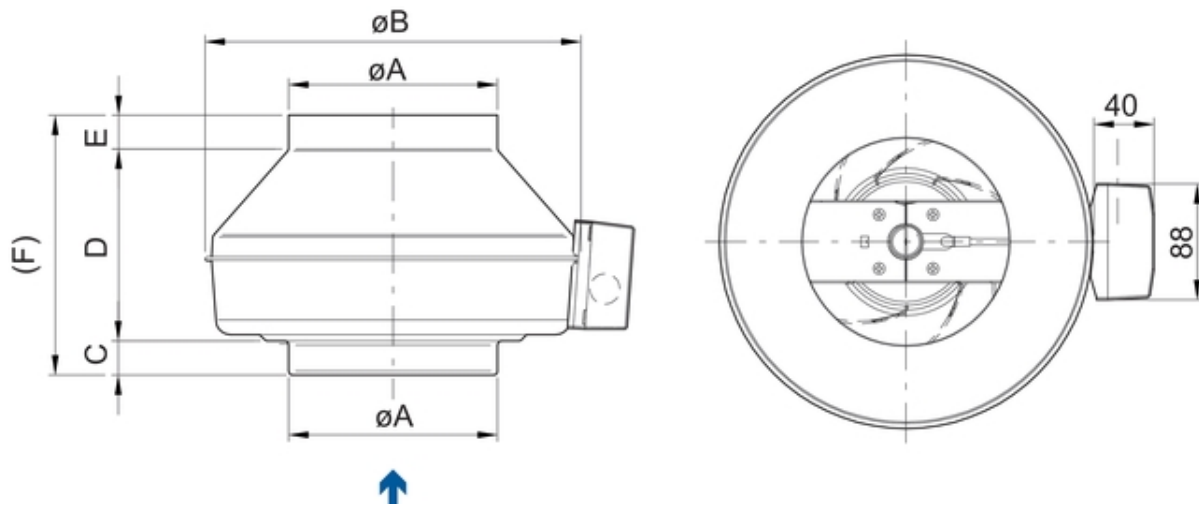
Max verkningsgrad

Hydrauliska data

▲ Lufflöde i arbetspunkt	0,0935 m³/s
▲ Statiskt tryck i arbetspunkt	284 Pa
▲ Effekt	73 W
Varvtal	2500 r.p.m.
Ström	0,589 A
SFP	0,781 kW/m³/s
Spänning	230 V

Ljudeffektsnivå		63	125	250	500	1k	2k	4k	8k	Tot
Inlopp	dB(A)	44	66	63	64	63	62	54	47	71
Utlopp	dB(A)	51	64	56	64	59	60	54	45	69
Omgivande	dB(A)	8	31	33	42	43	41	33	26	47

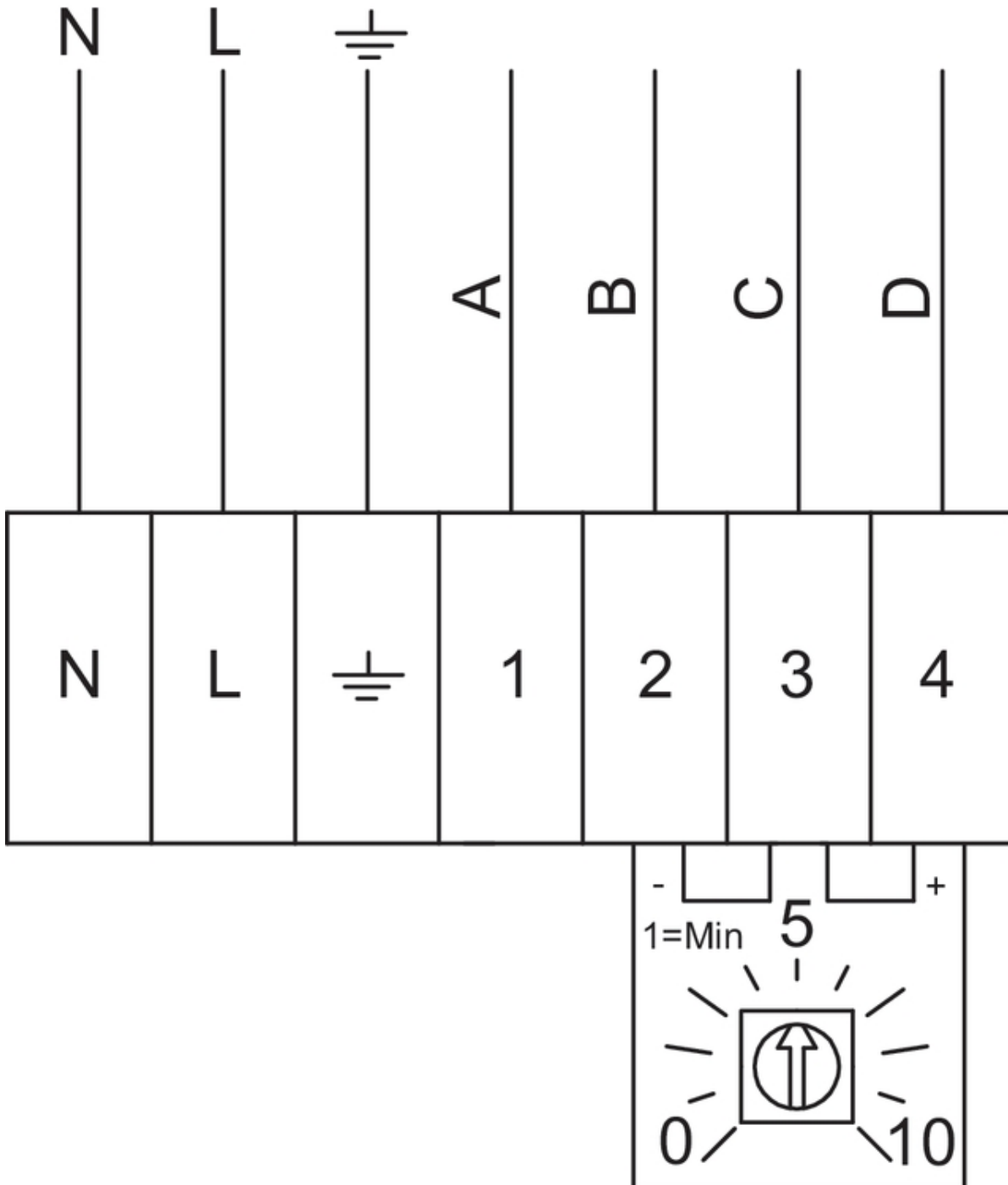
Dimensioner



	$\varnothing A$	$\varnothing B$	C	D	E	(F)
K 100 EC	99	246	26	161	26	213
K 125 EC	124	246	26	151	26	203
K 150 EC	149	286	25	152	25	202
K 160 EC	159	286	25	147	26	198
K 200 EC	199	336	30	148	27	205
K 250 EC	249	336	30,5	144,5	27	202
K 315 M EC	314	408	32,5	160,5	27	220
K 315 L EC	314	408	37,5	160,5	27	225

El-schema

230V 1~



Terminal	Kabel	Beskrivning
1	Vit	Tachosignal, Isink max 10mA
2	Blå	GND
3	Gul	Styringång 0-10 VDC/PWM
4	Röd	Utgång 10 VDC max 1.1 mA

Intern potentiometer, standard